

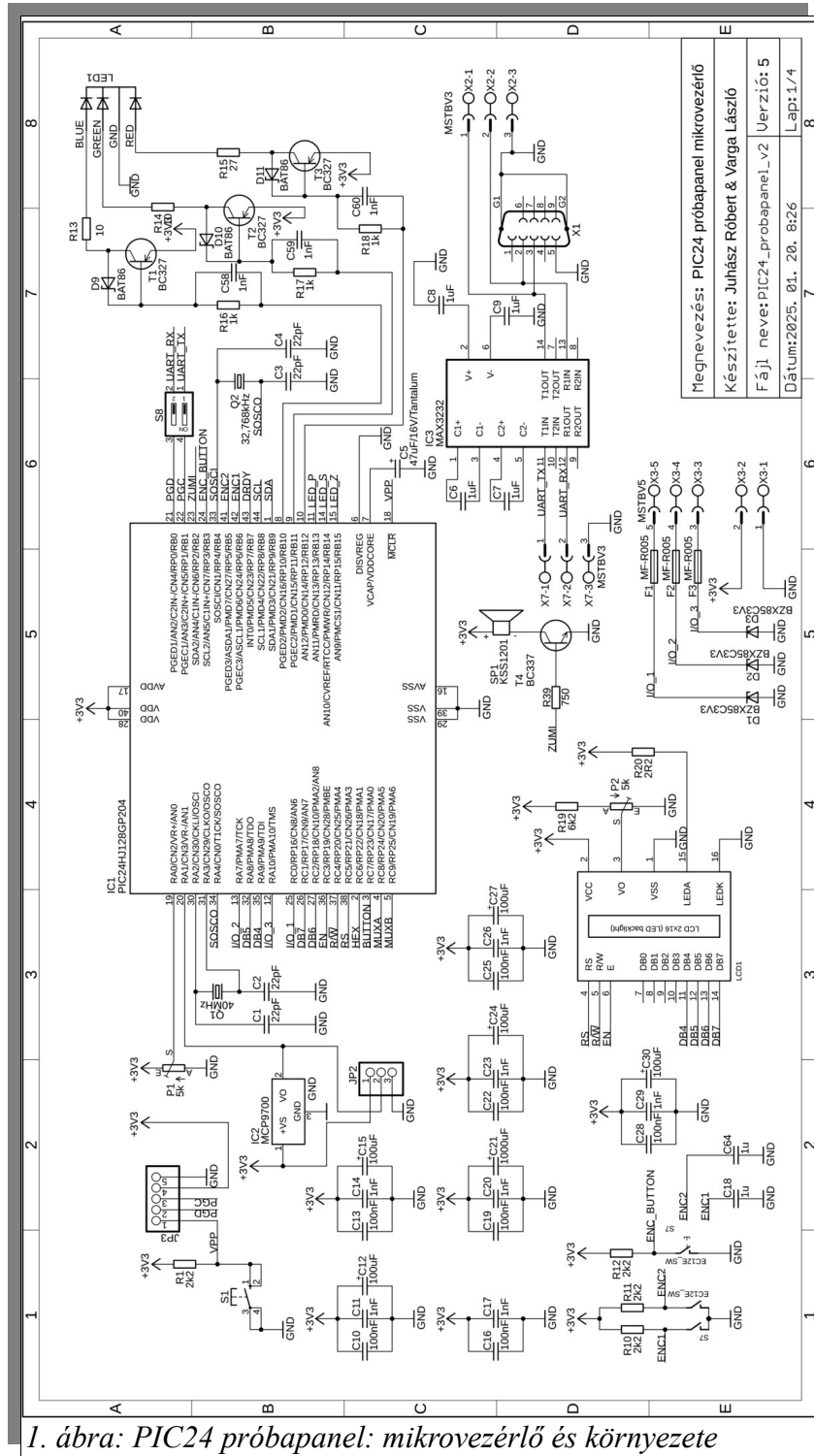
Tartalomjegyzék

<u>1. Kapcsolási rajzok</u>	2
<u>1.1. Mikrovezérlő és környezete</u>	2
<u>1.2. A/D átalakító</u>	3
<u>1.3. Tápegység</u>	3
<u>1.4. Perifériák</u>	4
<u>2. Beültetési rajz</u>	4
<u>3. Nyákterv</u>	5
<u>4. Javasolt periférie nevek</u>	5

PIC24-es próbapanel

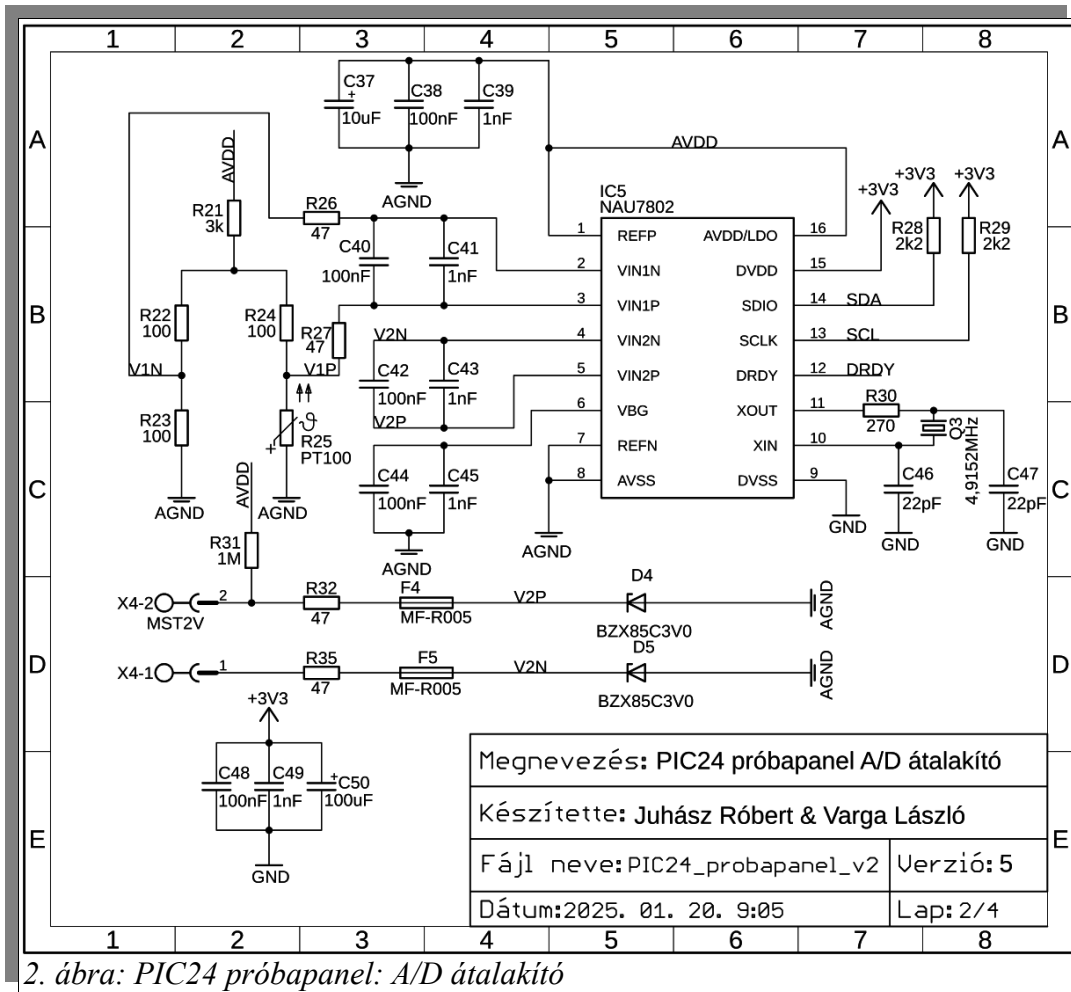
1. Kapcsolási rajzok

1.1. Mikrovezérlő és környezete



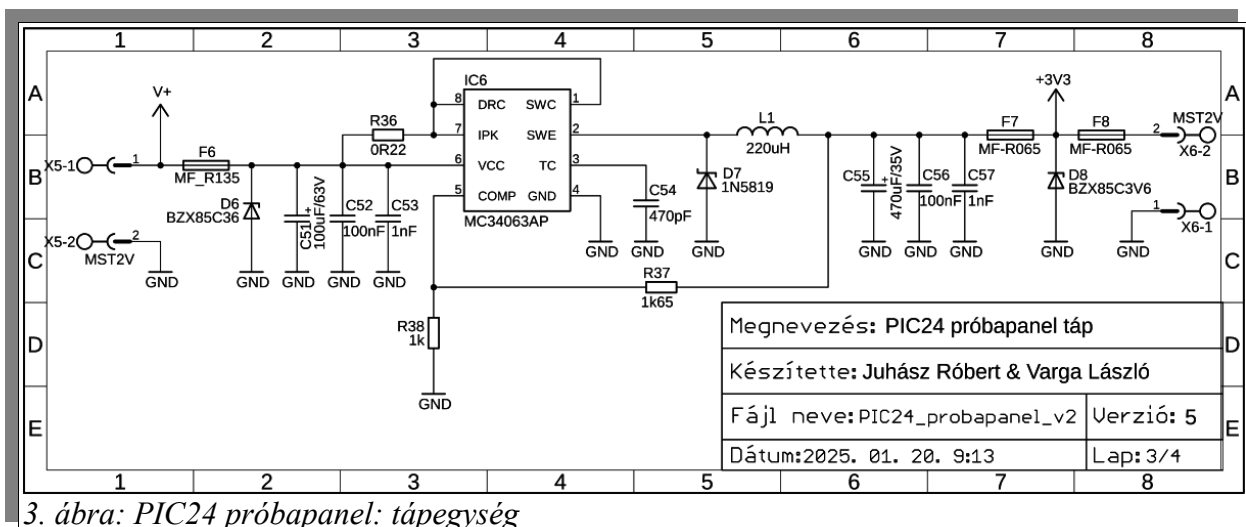
1. ábra: PIC24 próbapanel: mikrovezérlő és környezete

1.2. A/D átalakító



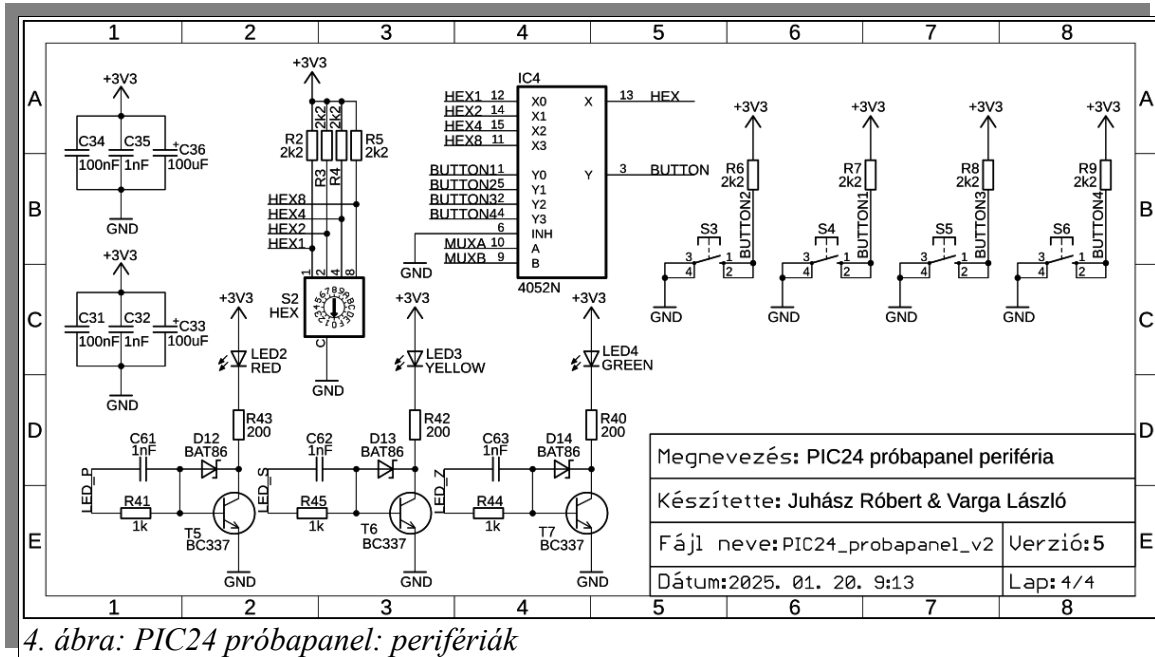
2. ábra: PIC24 próbapanel: A/D átalakító

1.3. Tápegység



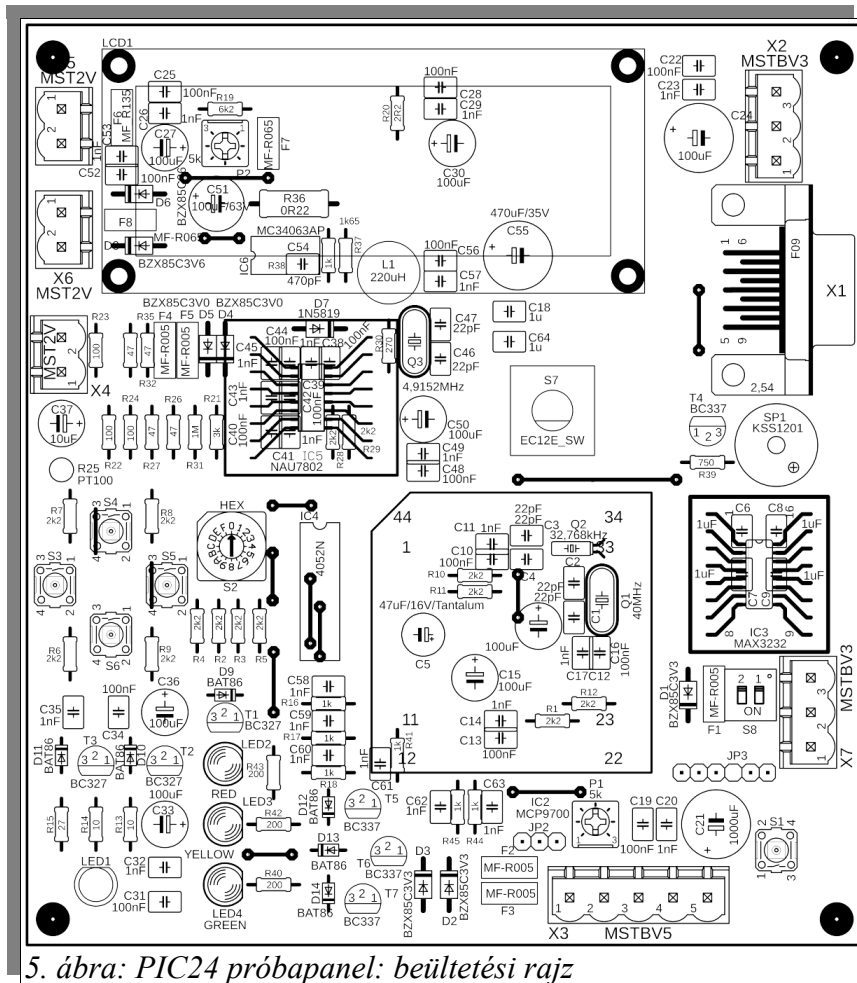
3. ábra: PIC24 próbapanel: tápegység

1.4. Perifériák



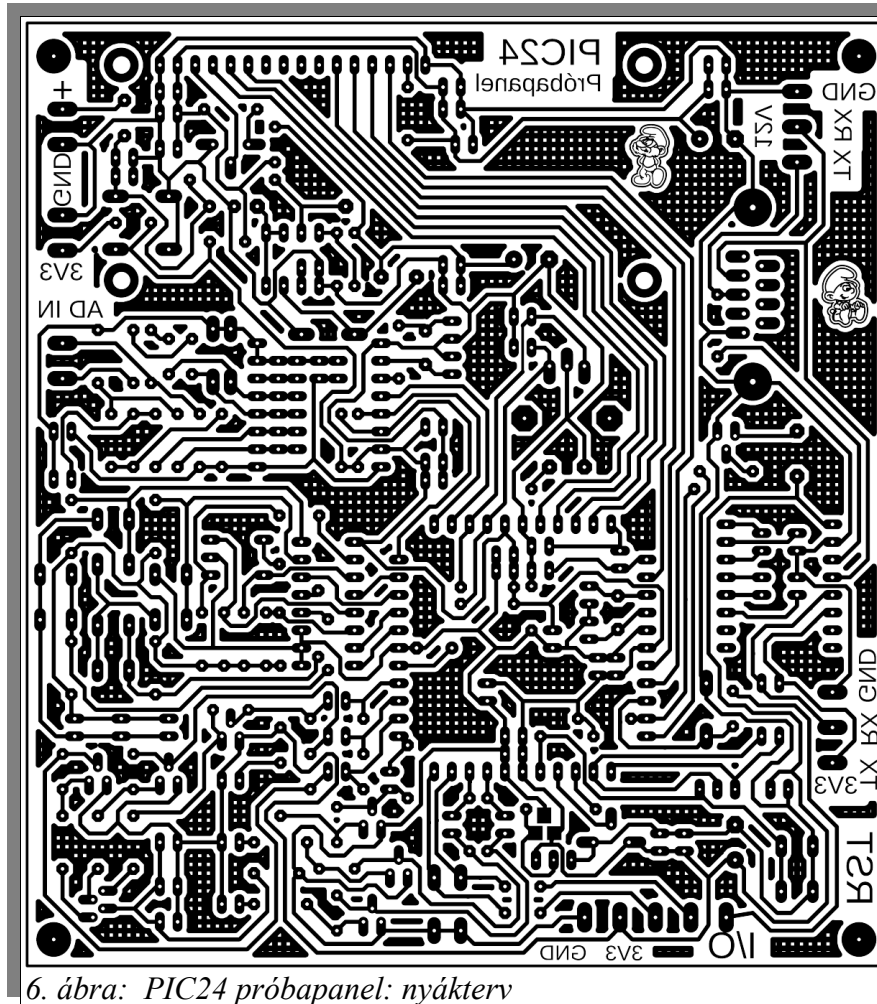
4. ábra: PIC24 próbapanel: perifériák

2. Beültetési rajz



5. ábra: PIC24 próbapanel: beültetési rajz

3. Nyákterv



6. ábra: PIC24 próbapanel: nyákterv

4. Javasolt periférianevek

A panelon a következő perifériák találhatóak:

- 4 nyomógomb (S_{3-6})
- 1 hexa kódkapcsoló (S_2)
- 1 forgó jeladó¹ nyomógommbal (S_7)
- 1 potenciométer (P_1)
- 1 zümmer (SP_1)
- 3 LED: piros (LED_2), sárga (LED_3), zöld (LED_4)
- 1 RGB LED (LED_1)
- 1 hőmérő szenzor (IC_2)

¹ Rotary encoder

- 1 A/D átalakító platina hőmérővel (IC₄)
- Soros port: nullmodemes kapcsolat (X₁ és X₂)
- 1 LCD kijelző (LCD₁)
- 3 külső digitális I/O (X₃)
- 2 külső analóg bemenet (X₄)

Az általunk javasolt elnevezéseket az alábbi táblázat tartalmazza:

Periféria	Portláb	Adatirány	Megjegyzés	Javasolt elnevezés
LED ₁	RB ₁₂	Kimenet	RGB LED	RED
	RB ₁₁			GREEN
	RB ₁₀			BLUE
LED ₂	RB ₁₃	Kimenet	Piros LED	PIROS
LED ₃	RB ₁₄	Kimenet	Sárga LED	SARGA
LED ₄	RB ₁₅	Kimenet	Zöld LED	ZOLD
S ₂	RC6	Bemenet	Hexa kódkapcsoló	HEX
S ₃₋₆	RC7	Bemenet	Nyomógombok	BUTTON